

CA 1056



ASM02XSXX0017 SMONTAG.STAR CA 1056S
ASM02XSXX0018 SMONTAG.STAR CA 1056N
ASM02XSXX0019 SMONTAG.STAR CA 1056SL

TOSI[®]



STAR

Via della Repubblica, 134 - 56035 Laviiano (PI)
tel. 0587-617514 fax. 0587-617254

INFO@TOSISNC.NET - WWW.TOSISNC.NET

IT Smontagomme elettro-idraulico universale concepito per operare su ruote con e senza camera d'aria di camion, autobus, trattori e macchine movimento terra di diametro massimo 2450 mm e spessore massimo 1220 mm. Il mandrino auto-centrante serra cerchioni a canale e ad anello elastico da 14" a 56". Dotata di ampia pedana porta-ruota integrale e di funzione «Stand-by» per risparmio energetico, il CA 1056 è disponibile nelle seguenti versioni: versione N con traslazione automatica a 1 velocità del braccio porta-utensili simultanea al movimento di traslazione ad 1 velocità del mandrino, in versione S con sollevamento idraulico e traslazione automatica a 2 velocità del braccio porta-utensili simultanea al movimento a 2 velocità del mandrino auto-centrante ed in versione SL con anche rotazione automatica degli utensili di lavoro.

EN Universal electro-hydraulic truck tyre changer designed to handle tubeless or inner tube tyres of trucks, buses, tractors and earth moving machines having maximum diameter of 2450 mm (96,5") and maximum width of 1220 mm (48"). The self-centering chuck locks grooved and split ring rims from 14" to 56". Equipped with integral wide wheel support platform and «Stand-by» function for energy saving, CA 1056 is available in the following versions: version N with 1-speed automatic traversing of the tool-holder carriage simultaneous to the 1-speed chuck movement, version S with automatic lifting and 2-speed translation of the tool-holder arm simultaneous to 2-speed chuck traversing movement, version SL with also automatic rotation of the working tools.



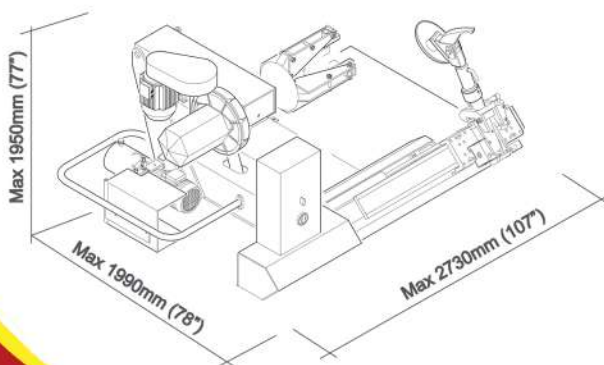
Dotazione standard - Standard equipment



Opzionali - Optional



Dati tecnici - Technical Data



CAPACITÀ DI SERRAGGIO CERCHIO	RIM CLAMPING CAPACITY	14"-56"
SERRAGGIO FORO CENTRALE	CENTRAL HOLE CLAMPING	110-800 mm (4,3"-31,5")
DIAMETRO MASSIMO RUOTA	MAX WHEEL DIAMETER	2450 mm (96,5")
LARGHEZZA MASSIMA RUOTA	MAX WHEEL WIDTH	1220 mm (48")
PESO MASSIMO RUOTA	MAX WHEEL WEIGHT	1700 Kg (3750 lbs)
CAPACITÀ SOLLEVAMENTO CILINDRO	CYLINDER LIFTING CAPACITY	2200 Kg (4850 lbs)
LIVELLO DI RUMOROSITÀ	NOISE LEVEL	< 70 ± 3 dB(A)
MOTORE UNITÀ IDRAULICA (N)	HYDRAULIC UNIT MOTOR (N)	1,5 kW (2,0 Hp)
MOTORE UNITÀ IDRAULICA (S&SL)	HYDRAULIC UNIT MOTOR (S&SL)	1,3-1,8 kW (1,7-2,4 Hp)
MOTORE TRIFASE MANDRINO	CHUCK 3-PHASE MOTOR	1,3-1,8 kW (1,7-2,4 Hp)
ALIMENTAZIONE	POWER SUPPLY	230-400V/3ph/50-60Hz
PESO NETTO	NET WEIGHT	1200 Kg (2645 lbs)